

This Page Is Inserted by IFW Operations
and is not a part of the Official Record

BEST AVAILABLE IMAGES

Defective images within this document are accurate representations of the original documents submitted by the applicant.

Defects in the images may include (but are not limited to):

- BLACK BORDERS
- TEXT CUT OFF AT TOP, BOTTOM OR SIDES
- FADED TEXT
- ILLEGIBLE TEXT
- SKEWED/SLANTED IMAGES
- COLORED PHOTOS
- BLACK OR VERY BLACK AND WHITE DARK PHOTOS
- GRAY SCALE DOCUMENTS

IMAGES ARE BEST AVAILABLE COPY.

**As rescanning documents *will not* correct images,
please do not report the images to the
Image Problem Mailbox.**

⑪ 公開特許公報 (A)

昭63-149629

⑫ Int. Cl.

識別記号

庁内整理番号

⑬ 公開 昭和63年(1988)6月22日

G 03 B 3/00
G 02 B 7/11
G 03 B 17/12

A-7403-2H
P-7403-2H
A-7610-2H

審査請求 未請求 発明の数 1 (全13頁)

⑭ 発明の名称 焦点距離切り換え式カメラ

⑮ 特 願 昭61-298522

⑯ 出 願 昭61(1986)12月15日

⑰ 発 明 者 秋 山 和 洋 埼玉県大宮市植竹町1丁目324番地 富士写真光機株式会社内

⑱ 発 明 者 幸 田 幸 男 埼玉県大宮市植竹町1丁目324番地 富士写真光機株式会社内

⑲ 発 明 者 東 海 林 正 夫 埼玉県大宮市植竹町1丁目324番地 富士写真光機株式会社内

⑳ 出 願 人 富士写真光機株式会社 埼玉県大宮市植竹町1丁目324番地

㉑ 出 願 人 富士写真フィルム株式会社 神奈川県南足柄市中沼210番地

㉒ 代 理 人 弁理士 小林 和 憲

最終頁に続く

明 細 書

1. 発明の名称

焦点距離切り換え式カメラ

2. 特許請求の範囲

(1) オートフォーカス装置を内蔵し、少なくとも第1あるいは第2の焦点距離で撮影が可能であるとともに、前記第2の焦点距離のもとで近接撮影ができるようにした焦点距離切り換え式カメラにおいて、

撮影レンズの少なくとも一部を保持した移動筒と、この移動筒を前記第1あるいは第2の焦点距離に対応する位置に移動させるためにモータによって駆動される移動機構と、移動筒が前記第2の焦点距離に対応する位置に移動された後、前記モータの駆動により撮影レンズの少なくとも一部を移動筒内でさらに光軸方向に移動させて近接撮影位置にセットする近接撮影セット機構と、この近接撮影セット機構の作動に連動し、前記オートフォーカス装置の測距範囲を近接撮影範囲に切り換える測距範囲切り換え機構とを備えたことを特徴

とする焦点距離切り換え式カメラ。

(2) 前記第2の焦点距離は、第1の焦点距離よりも長いことを特徴とする特許請求の範囲第1項記載の焦点距離切り換え式カメラ。

3. 発明の詳細な説明

(産業上の利用分野)

本発明は、オートフォーカス装置による自動合焦機能を備え、異なる2つの焦点距離で撮影が可能であるとともに、近接撮影(マクロ撮影)もできるようにした焦点距離切り換え式カメラに関するものである。

(従来の技術)

レンズシャッター式のコンパクトカメラにおいて、例えば焦点距離35mm程度のワイド撮影(広角撮影)と、焦点距離70mm程度のテレ撮影(望遠撮影)とを切り換えて使用できるようにした焦点距離切り換え式のカメラが公知である。このようなカメラでは、一般に光軸内に付加レンズを出入りさせるようにしておき、ワイド撮影時には付加レンズを光路外に退避させ、テレ撮影時にはメ

インレンズを前方に繰り出すと同時に、付加レンズを光路内に挿入して焦点距離を切り換え、しかも焦点調節に関しては光電式のオートフォーカス装置を共通に用いるようにしている。

(発明が解決しようとする問題点)

ところで、最近このような焦点距離切り換え式のカメラに、撮影距離が数10cm~1m程度の近接撮影機能をもたせる試みがなされている。近接撮影を可能とするためには、撮影レンズの合焦範囲をさらに近距離側に拡張しなくてはならないが、このためにオートフォーカス装置の測距範囲を単に広げようとする、光電式のオートフォーカス装置の投・受光部の構造が複雑かつ大型化しやすく、しかも近距離側で十分な測距精度を維持することが困難である。もちろん、近接撮影専用のオートフォーカス装置を別設することは、コストやスペースの点で不利であるとともに、構造の複雑化が避けられない。

また、オートフォーカス装置によって撮影レンズを近接撮影位置まで繰り出すようにした場合に

移動させて焦点距離の切り換えを行い、近接撮影時には、前記移動筒内で撮影レンズの少なくとも一部を、前記モータによって駆動される近接撮影セット機構により移動させて近接撮影位置にセットするようにしている。そして、この近接撮影セット機構の作動時には、これに連動してオートフォーカス装置の測距範囲を近接撮影範囲に切り換えるようにしたものである。

以下、本発明の一実施例について図面を参照しながら説明する。

(実施例)

本発明を用いたカメラの外観を示す第2図において、ボディ1の前面には固定筒2が固定され、その内部には移動筒3が光軸方向に移動自在に支持されている。さらに、移動筒3にはマスターレンズ4を保持した鏡筒6を含む可動ユニット5が支持され、この可動ユニット5は移動筒3内で光軸方向に移動されるようになっている。この可動ユニット5には、後述するように測距装置によって作動して鏡筒6を繰り出すための機構やシャッ

は、無限遠距離から近接撮影距離までの間を、所定枚のレンズセット位置で分割することになるため、レンズセット位置が粗くなりやすい。特に、焦点深度の浅い近接撮影距離範囲でレンズセット位置を細かく設定すると、撮影頻度の高い通常撮影距離範囲でのレンズセット位置段数が不足しがちになる。さらに、無限遠距離から近接撮影距離までの間では、撮影レンズの繰り出し量が大きくなることから、撮影レンズを合焦位置にセットするまでの時間が延長されるという欠点も生じるようになる。

本発明はこのような技術的背景に鑑みてなされたもので、共通のオートフォーカス装置を併用しながら、通常撮影時はもとより、近接撮影時にも良好な焦点調節ができるようにした焦点距離切り換え式カメラを提供することを目的とする。

(問題点を解決するための手段)

本発明は上記目的を達成するために、撮影レンズの少なくとも一部を保持した移動筒を、モータによって駆動される移動機構を介して光軸方向に

タが内蔵され、鏡筒6は可動ユニット5に対して光軸方向に移動自在となっている。

また、ボディ1の前面には撮影レンズの焦点距離を切り換えるときに操作されるプッシュアップ式のモードボタン7が設けられている。焦点距離が短く(例えば35mm程度)、広角撮影に適したワイドモードにセットされている場合には、第3図(A)に示したように、フィルム面5の前方にはマスターレンズ4が位置している。この状態でレリーズボタン9を押すと、測距装置が作動して投光部10aから被写体に測距用の光ビームが照射され、これを受光部10bで受けて測距が行われる。そして、この測距により検出された測距信号に対応してマスターレンズ4を保持した鏡筒6が可動ユニット5に対して移動し、マスターレンズ4が合焦位置にセットされた後、シャッター11が開閉して露光が行われる。

ワイドモードにセットされている状態からモードボタン7を押すと、第3図(B)に示したように、移動筒3の移動によりマスターレンズ4が前

方に移動し、さらにワイドモード時には撮影光軸から退避していたコンバージョンレンズ12が挿入される。これによりマスターレンズ4とコンバージョンレンズ12とから撮影レンズが構成され、その焦点距離としては70mm程度の長焦点となり、望遠撮影に適したテレモードにセットされるようになる。そして、リリースボタン9を押すとワイドモード時と同様に測距装置が作動して、マスターレンズ4の鏡筒6が可動ユニット5に対して移動された後にシャッター11が閉鎖する。

テレモード状態からは、第3図(C)に示したように近接撮影に適したマクロモードに移行させることができる。すなわち、詳しくは後述するように、マクロモード時には可動ユニット5をテレモード時よりもさらに前方に移動させることによって、近距離側の撮影範囲を広げるようにしている。そして、リリースボタン9の押圧により測距装置が作動し、マスターレンズ4の位置調節が行われる。

なお第2図において、符号13はストロボの発

2を介して鏡筒20が回動し、これが図示のように光軸P内に挿入される。また、移動筒3が後退するときには鏡筒20は光軸Pから退避する。

可動ユニット5は、移動筒3のガイドバー25及びガイドスロット26で案内され、光軸Pに沿って進退される。可動ユニット5は、シャッター11及びこれを閉鎖駆動するためのステッピングモータ27と、やはりステッピングモータ27によって回動されるフォーカス用のカム板28、そしてガイドバー29を備えている。このガイドバー29と、可動ユニット5を貫通したガイドバー25には、マスターレンズ4を保持した鏡筒4が嵌合されている。この鏡筒4と前板30との間にはコイルバネ31が介装され、鏡筒4は常に後方に押圧されており、鏡筒4の後端面に植設されたピン31はカム板28に圧接されるようになっている。

前記移動筒3及び可動ユニット5の移動機構の概略を示す第1図において、移動筒3の後端には長孔3aが形成され、この長孔3aには繰り出し

光部を示し、ワイドモード時にはこれがボディ1内に自動的に投入し、発光部13の前面に固定された拡散板14とボディ1に固定された拡散板15との両者によって配光特性が決められる。また、テレモード時及びマクロモード時には、発光部13は図示のようにポップアップし、拡散板14のみで配光特性が決められるようになる。

鏡筒部分の要部断面を示す第4図において、固定筒2には一対のガイドバー19が設けられ、移動筒3はこれに沿って光軸方向に進退する。移動筒3は前進したテレモード位置と、後退したワイドモード位置との2位置をとり、その位置決めは移動筒3の当接面3bあるいは3cが固定筒2の内壁受け面に当接することによって行われる。

移動筒3には、コンバージョンレンズ12を保持した鏡筒20が軸21を中心として回動自在に設けられている。鏡筒20にはピン22が突設されており、その先端は固定筒2の内壁に形成されたカム溝2aに係合している。そして移動筒3が前方に移動されるときには、カム溝2a、ピン2

レバー35の自由端に植設されたピン36に係合している。繰り出しレバー35はバネ性をもった例えば金属薄板などからなり、軸37を介してボディ1に回動自在に取り付けられている。繰り出しレバー35の中央部分には、略U字状のスロット39で囲まれるように、長孔40が形成されている。繰り出しレバー35の長孔40には、ピン41に係合している。このピン41は、軸42と一体の回転板43に突設されている。そして、この回転板43は、モータ45を駆動することによってギヤトレインを介して軸42とともに回動される。

前記軸42を支軸として、マクロレバー46が回動自在に取り付けられている。マクロレバー46には突起46aが設けられ、回転板43が反時計方向に一定量回動すると、回転板43の係合片43aに押されてマクロレバー46が回動する。マクロレバー46に植設されたピン47は、リンクレバー48のL字状のスロット48aに挿通されている。このリンクレバー48は、固定筒2の

内壁に植設された軸49を中心に回動自在となっている。そして、前記ピン47とリンクレバー48との間にはネジリバネ50が介装されており、マクロレバー46の回動は、このネジリバネ50を介してリンクレバー48に伝達される。すなわち、前記マクロレバー46が反時計方向に回動すると、ピン47がネジリバネ50の一端を下方へと押圧してこれを握ませる。そして、このネジリバネ50の握みが他端に及び、このときの付勢力によってリンクレバー48が軸49の回りに時計方向に回動するようになる。

リンクレバー48には一体に押圧片51が形成されている。そして、リンクレバー48が時計方向に回動したときには、第4図にも示したように、前記押圧片51は可動ユニット5の後端に植設され、移動筒3の隔壁を貫通しているピン52を押圧するようになる。

軸42に固定されたギヤ55の回転は、カム板56が固着されたギヤ57に伝達される。カム板56が回転すると、そのカム面をトレースするよ

ファイニング光学系は前記C1、C2レンズの他、ボディ1に対して固定されたC3、C4レンズ70、71及びレチクル72を含んでいる。C3レンズ70の前面にはハーフコートが施されており、レチクル72の視野像はC4レンズ71を通して観察することができる。

前記スライド板61の移動に連動してレバー64が回動すると、ピン64bを介してレバー67は軸67aを中心として回動される。なお、符号73はレバー67を時計方向に付勢しているバネを示す。また、レバー64に植設された他方のピン64cは、長孔69aを介してレバー69をファイニング光軸Fに沿って移動させる。そして、スライド板61が例えば図示位置から左方にスライドしたときには、レバー64が時計方向に回動する。この結果、レバー67も図示の状態から時計方向に回動してC1レンズ66がファイニング光軸F内に挿入され、さらにレバー69はファイニング光軸Fに沿って前方に移動してC2レンズ68の送り出しが行われるようになる。

うに設けられたカムレバー58が回動する。このカムレバー58の回動は、切り換えレバー60を介してスライド板61に伝達される。すなわち、切り換えレバー60が回動することによって、スライド板61はピン60a及び長孔61aを介して左右方向に移動される。なおスライド板61には、バネ62により左方への付勢力が与えられている。

スライド板61には、さらに屈曲部分をもったスロット61b、突起61cが形成されるとともに、左端にはアーム63が固着されている。前記スロット61bには、レバー64に植設されたピン64aが係合している。レバー64はボディ1に固定の軸65を中心として回動自在となっており、さらにピン64b、64cが植設されている。ピン64bは、ファイニング光学系に用いられるC1レンズ66を保持したレバー67の長孔67aに係合し、ピン64cはやはりファイニング光学系を構成するためのC2レンズ68を保持したレバー69のスロット69aに係合している。なお、

前記C2レンズ68は、上述のようにしてファイニング光軸Fに沿って移動自在であるとともに、図示位置から上方にシフトさせることもできるようになっている。すなわちC2レンズ68は、レバー69と一体のレンズ枠69に対し、上にスライドできるように保持されている。そして、図示の状態においては、レンズ枠69aの上端に取り付けられた板バネ74によって、C2レンズ68は下降位置に押しつけられているが、スライド板61が右方に移動したときには、突起61cがC2レンズ68と一体となったロッド68aを押し上げるから、C2レンズ68は板バネ74に抗して上に持ち上げられるようになる。

スライド板61に固定されたアーム63の先端には、テーパー63aが形成されている。このテーパー63aは、スライド板61が右方にスライドしたときに、ボディ1に固定された板バネ75を下方に押し下げるように作用する。この板バネ75の先端は、投光レンズ77を保持しているホルダ78のフォーク78aに係合している。このホル

ダ78は、軸78bを軸に回動自在となっているから、板バネ75の下降によってホルダ78は時計方向に回動され、その一端がストッパ80に当接して停止する。なお、このストッパ80は偏心ピンとして構成されているから、ビス81の回動により、ホルダ78の停止位置を調節することができる。

前記投光レンズ77は、測距装置の投光部10a(第2図)の前面に位置しており、その背後には例えば赤外光を発光する発光ダイオードなどのような発光素子85が配設されている。そして、ホルダ78が図示位置にあるときには、撮影光軸Pと平行な投光光軸Qとなっている。また、スライド板61が右方に移動し、これによって板バネ75を介してホルダ78が右旋したときには、投光レンズ77が受光部10b(第2図)側にシフトされることになり、内側に傾いた投光光軸Rが得られるようになる。

カム板56が固着されたギヤ57には、これと一体に回転するコード板88が設けられている。

一チャートを参照して説明する。まず、第1図に示したテレモード状態のまま撮影を行う場合には、そのままファインダで被写体を捉えてリリースボタン9を押せばよい。この場合のファインダ光学系は、第1図及び第7図(B)に示したように、G2レンズ68、G3レンズ70、G4レンズ71とから構成され、テレモードに通したファインダ倍率が得られるようになっている。

テレモードにセットされているときには、T、Wモード検出回路100からマイクロプロセッサユニット101(以下、MPU101という)にはテレモード信号が入力されている。この状態でリリースボタン9を第1段押圧すると、この押圧信号がリリース検出回路103を介してMPU101に入力され、選択されたモードの確認の後、測距装置が作動する。

測距装置が作動すると、第8図に示したように投光レンズ77を介して発光素子85からの光ビームが被写体に向けて照射される。そして、被写体からの反射光は、受光レンズ104を通過して測

コード板88の一面には、パターン化した接点板89が固着されており、この接点板89に接片90を摺接させておくことによって、モータ45の回転位置、すなわちワイドモード位置、テレモード位置、マクロモード位置のいずれの位置までモータ45が回転されたかを検出することができ、もちろんこの検出信号をモータ45の停止信号としても利用することができる。

モータ45によって駆動されるギヤ92には、ピン92aが突設されている。このギヤ92は、ストロボの発光部13の昇降に利用される。すなわち、ギヤ92が図示から反時計方向に回転してゆくと、ピン92aが発光部13を保持した昇降レバー93を、バネ94に抗して押し下げるから、これにより発光部13は拡散板15の背後に格納され、また発光部13がこの格納位置にあるときにギヤ92が逆転されると、発光部13は上昇位置にポップアップする。

以上のように構成されたカメラの作用について、さらに第5図の回路ブロック図及び第6図のプロ

距センサー105に入射する。測距センサー105は、微少の受光素子を基線長方向に配列して構成されたもので、被写体距離に応じてその入射位置が異なってくる。すなわち、被写体距離が無限度に近い時には受光素子105aに入射し、K1位置に被写体がある場合には、受光素子105bに入射するようになる。したがって、受光部105のどの位置に被写体からの反射光が入射しているかを検出することによって、被写体距離を測定することができる。

被写体からの反射光が入射した受光素子の位置信号は、測距信号としてMPU101に入力される。MPU101は、この測距信号が適性範囲内であるときには、LED表示部106が作動し、例えばファインダ内に適正測距が行われたことが表示され、リリースボタン9の第2段押圧ができるようになるとともに、受光部105からの測距信号はT、W用AFテーブル107に記憶されたデータと参照され、ステッピングモータ27の回転角が決定される。そして、リリースボタン9が

第2段押圧されると、ステッピングモータ駆動回路107には前記回転角が得られるように駆動信号が出力される。この結果、ステッピングモータ27は測距信号に応じた所定位置まで回転し、これに伴ってカム板28が回転する。

こうしてカム板28が回転すると、ピン31を介して鏡筒6が撮影光軸Pに沿って進退調節され、マスターレンズ4が合焦位置に移動されるようになる。なお、テレモードにおいてはマスターレンズ4の他にコンバージョンレンズ12も撮影に用いられるため、これを考慮してマスターレンズ4の合焦位置が決められることになる。マスターレンズ4が合焦位置に移動された後、ステッピングモータ27はさらに一定量駆動され、これによりシャッター11が開閉作動して1回の撮影シーケンスが完了する。

上述したテレモード状態において、例えばK位置(第8図)に被写体があるときには、被写体からの反射光は受光素子105cに入射するようになる。この受光素子105cは、テレモード時

体距離が入射したことが測距信号として検出され、これは至近警告としてMPU101に入力される。

こうして測距センサー105から至近警告信号が出力されると、リリースボタン9の第2段押圧が阻止される。そして、MPU101はモータ駆動回路102に駆動信号を出力し、撮影モードをテレモードからマクロモードへと自動切り換える。すなわち、第1図に示した状態からモータ45が駆動され、ギヤ55が反時計方向に回転する。これにより回転板43の突片43aを介してマクロレバー46が反時計方向に回転されるようになる。すると、マクロレバー46の先端のピン47が、ネジリバネ50を押し下げるようになり、このネジリバネ50の付勢によりリンクレバー48が反時計方向に回転する。

ところで、上述のようにリンクレバー48を回転させるためには、回転板43が回転されることになるが、テレモードにおいては移動筒3が最も振り出された位置にあり、移動筒3は固定筒2に当接して移動できない状態となっており、回転板

におけるレンズ構成すなわち第3図(B)で示した撮影光学系のもとで、カム板28の回転だけではピントを合致させ得ないことを検出するために設けられている。第9図は、この様子を模式的に示したもので、縦軸はフィルム面上における増乱円の径 r 、横軸は撮影距離を表している。また、横軸上のNは、ステッピングモータ27によってマスターレンズ4を段階的に位置決めしたときに、マスターレンズ4とコンバージョンレンズ12との最適合焦距離を示している。

最小増乱円、すなわち合焦状態とみなすことのできる増乱円を r_0 としたときには、測距装置によって決められる最適合焦距離を例えばN₁にセットすると、1.3m~1.8mの範囲を焦点深度内でカバーすることができる。ところが、最適合焦距離を最至近距離のN₂にセットしたときには、0.8mまではカバーすることができるが、それよりも近距離側では増乱円が r_0 よりも大きくなり、合焦させることができなくなる。この場合には、前述したように受光素子105cに被写

43が回転しても振り出しレバー35は反時計方向には回転されることがない。この状態で回転板43が回転すると、ピン41は振り出しレバー35の長孔40に沿って移行する。ところが、長孔40の形状は、前記ピン41の移動軌跡とは異なっているため、長孔40の周囲部分はピン41の移動によってU字状のスロット39の一方の側の幅を狭めるように変形されるようになる。すなわち、第1図の状態からピン41が反時計方向に移動すると、スロット39の前側の幅が狭められるように長孔40の周囲が変形する。この結果、振り出しレバー35には移動筒3を前方に押し出す方向の付勢力が生じ、移動筒3はそのままの位置に弾性的に保持されるようになる。

上述のように、移動筒3がそのままの位置に保持されてリンクレバー48が反時計方向に回転すると、リンクレバー48の他端に形成された押圧片51が、可動ユニット5の後端のピン52を介して可動ユニット5を前方へと押し出す。こうして撮影レンズがテレモードからマクロモードに移

行されると並行してギヤ57が反時計方向に回転し、カムレバー58、切り換えレバー60を介してスライド板61は右方に移動する。

スライド板61が右方に移動すると、突起61cがロッド68aの下に入り込み、第7図(C)に示したように、G2レンズ68を ϵ だけ上方にシフトさせる。この結果、ファインダ光軸Fは近接撮影に通ずるように下向きに修正され、ファインダ視差を解消することができるようになる。また、スライド板61が右方に移動されることによって、投光レンズ77を保持したホルダ78は、軸78bを中心に右旋してストップ80に当接する。これにより第8図に破線で示したように、投光レンズ77は測距センサー105側に δ だけシフトされるようになる。

以上のように、可動ユニット5が繰り出され、ファインダのG2レンズ68が上方にシフトされ、さらに投光レンズ77が測距センサー105側にシフトされると、この時点で接片90によって検出される接点は、テレ用接点89aからマクロ用

マクロモード時の最遠の最適合焦位置 N_{∞} にシフトしてくる。そして、この最適合焦位置 N_{∞} のシフト位置は、テレモード時の最短最適合焦位置 N_{∞} に対して、その最小倍乱円 r を満足するようにオーバーラップ量 ϵ をもって重なり合うように決められている。すなわち、図示の例では撮影距離0.8mから0.85mの部分では、テレモードマクロモードのいずれでも合焦させることができるように設定されている。このオーバーラップ量 ϵ は、投光レンズ77のシフト量 δ に対応して決められるから、ピストン81を介してストップ80を調節することで行うことができる。

このように、テレモード時の最短最適合焦位置 N_{∞} と、マクロモード時の最遠最適合焦位置 N_{∞} とをオーバーラップさせておくと、例えばテレモードで0.8mに近い被写体距離の場合、測距センサー105の誤差などによって至近警告が出されてマクロモードに切り換わったとしても、このマクロモードでも被写体を焦点深度内に捉えることができるようになる。また、テレモード時の測

接点89b(第5図)に切り換わる。この切り換え信号がデコーダ109を介してMPU101に入力されると、モータ駆動回路102に駆動停止信号が供出され、モータ45の駆動が停止してマクロモードへのセットが完了する。

ところで、投光レンズ77が第8図破線位置にシフトされることによって、投光光軸はQからRへと偏向する。この結果、投光光軸Qのときには遠距離からの反射光を受光していた受光素子105aは、K位置と等距離にあるL位置の被写体からの反射光を受光するようになる。また、テレモード時においては合焦不可能であったK位置と等距離のL位置にある被写体からの反射光は、105dで受光できるようになり、近距離側に測距範囲が変更される。

すなわち、第9図のテレモード状態における最も近距離側の最適合焦位置 N_{∞} はさらに近距離側にシフトする。そして、例えば最適合焦位置の段数 N_{∞} が20段までであるときには、第10図に示したように、この最遠の最適合焦位置 N_{∞} がマク

距離によって至近警告が発生してマクロモードに切り換わった後、手振れによって若干の撮影距離の変動があっても、そのままマクロモード下の撮影ができるようになる。

こうしてマクロモードへの切り換えが完了すると、投光レンズ77をシフトさせたままマクロモードでの測距が行われる。マクロモードでは、受光素子105aに被写体からの反射光が入射した場合には、撮影距離としてはマクロモードでの最遠距離となり、テレモードの場合と異なってくる。このためマクロモードにおいては、測距センサー105からの測距信号は、T、W用AFテーブル107の代わりにM用AFテーブル110が参照されてステップモータ27の回転角が算出される。そして、測距センサー105からの測距信号が適正範囲であるときには、テレモードと同様に、LED表示部106によって適正測距の確認表示が行われ、リリースボタン9の第2段押圧ができるようになる。

リリースボタン9が第2段押圧されると、レリ

ーズ検出回路103からの信号によって、ステッピングモータ27が測距信号に応じた角度位置まで回転し、マスターレンズ4を保持した鏡筒6の位置決めがなされる。その後さらにステッピングモータ27が一定角度回転してシャック11を開閉し、マクロモードでの撮影が行われる。

マクロモードへの切り換え途中あるいは切り換え中に、例えば手振れなどによって測距位置がずれると、マクロモードでの測距の結果、第8図に示した位置で示したように、近接撮影ではピントが合わせられない状態、すなわち第10図における最適焦点位置 N_{10} の焦点深度内に被写体を捕捉できない状態となる。

この場合には、測距センサー105の受光素子105eに被写体からの反射光が入射する。このときの信号は、近接撮影では合焦し得ない遠距離を意味する警告信号、すなわち過速信号としてMPU101に入力される。MPU101に過速信号が入力されたときには、リリースボタン9の第2段押圧が阻止されたままとともに、プザ

ーなどの警告表示部112が作動し、以降の作動が禁止されるようになっている。この場合には、リリースボタン9の第1段押圧も解除して、初期状態に戻すようにする。

こうしてリリースボタン9の第1段押圧も解除されると、マクロモードの解除が行われる。すなわち、接片90によってテレ用接点89aが検出されるまでモータ45が逆転して停止する。これにより、可動ユニット5は第1図あるいは第4図に示したテレモード位置に復帰されるものである。

テレモードにセットされている状態で、モードボタン7を押圧すると、T、Wモード検出回路100からワイドモード信号がMPU101に入力される。MPU101にワイドモード信号が入力されると、モータ駆動回路102によってモータ45が駆動され、ギヤ55を時計方向に回転させる。ギヤ55が時計方向に回転されることによって、回転板43も同方向に回転する結果、繰り出しレバー35を介して移動筒3は後退する。

移動筒3が固定筒2内で後退すると、固定筒2

のカム溝2aとピン22との係合によって、コンバージョンレンズ12を保持した鏡筒20が撮影光軸Pから退避し、第3図(A)に示したワイドモードの撮影光学系が形成される。なお、移動筒3の後退は、移動筒3の後縁が固定筒2の後縁に当接して停止する。こうして移動筒3の後退が停止された後、モータ45がわずかに回転したときに、接片90がワイド用接点89cを検出してモータ45が停止する。モータ45のこの余剰回転によって、回転板43のピン41は繰り出しレバー35の長孔40の周囲部分をロット39の後側を挟めるように変形させる。こうして繰り出しレバー35に生ずる反発付勢力は、移動筒3を後退方向に付勢することになり、したがって移動筒3はワイドモード位置に弾性的に保持される。

こうして移動筒3がワイドモード位置に移行することに連動し、スライド板61は第1図に示した位置から左方へと移動する。これにより、スロット61b及びピン64aとの係合によってレバー64が時計方向に回転する。すると、G2レン

ズを保持したレバー69が、ファインダ光軸Fに沿って前進するとともに、G1レンズ66を保持したレバー67が時計方向に回転してG1レンズ66がファインダ光軸F内に挿入され、第7図(A)に示したファインダ光学系が構成される。このG1レンズ66は、予めその光軸が上方にだけシフトされており、ファインダ光軸Fはワイド撮影に適するように視差調節され、またファインダ倍率もワイド撮影に適合した倍率に調節される。このとき、ギヤ92は反時計方向に回転されるから、ピン92aを介してストロボ発光部13は拡散板15の背後に没入される。したがってストロボ撮影時には、拡散板14、15との両者によって、ワイド撮影に適した配光特性が得られるようになる。

上述のように、撮影光学系及びファインダ光学系の両者がワイドモード状態にセットされた後、リリースボタン9を第1段押圧すると、テレモード時と同様に、T、W用AFテーブル107を参照して測距が行われ、リリースボタン9の第2段

押圧によって測距、レンズセット、シャッタの順に作動してワイド撮影が行われることになる。

また、ワイドモード状態からモードボタン7を押圧操作すると、モード検出回路100からテレモード信号がMPU101に入力され、モータ駆動回路102が作動する。そして、モータ45がギヤ55を介して回転板43を反時計方向に回転させ、よって移動筒3は繰り出しレバー36によって前方に繰り出される。この繰り出しの終端では、モータ45が停止される前に移動筒3の当接面3bが固定筒2の受け面に押し当てられる。したがって、モータ45の余剰回転によってピン41が繰り出しレバー35の長孔40の周囲部分を変形させ、この繰り出しレバー35の反発付勢力で移動筒3はテレモード位置に保持されることになる。また、この動作に連動して、ファインダ光学系は第7図(A)の状態から、同図(B)に示したテレモード状態に切り換えられ、リリースボタン9が押圧操作された以降の作動については、すでに述べたとおりである。

ができる。

4. 図面の簡単な説明

第1図は本発明の一実施例を示す要部分解斜視図である。

第2図は本発明を用いたカメラの外観図である。

第3図は撮影光学系の切り換えを模式的に示す説明図である。

第4図は第2図に示したカメラの鏡筒部の要部断面図である。

第5図は本発明のカメラに用いられる回路構成の一例を示すブロック図である。

第6図は本発明を用いたカメラのシーケンスフローチャートである。

第7図はファインダ光学系の切り換えを模式的に示す説明図である。

第8図は本発明に用いられるオートフォーカス装置の原理図である。

第9図はワイドモード及びテレモード時における合焦位置と措乱円との関係を示す説明図である。

第10図はマクロモード時における合焦位置と

以上、図示した実施例にしたがって説明してきたが、測距装置をマクロモードに切り換えるに際しては、投光レンズ77をシフトさせる代わりに受光レンズ104を投光部10a側にシフトさせるようにしてもよい。また、テレモードからマクロモードへの切り換えを、至近警告を確認した後マニュアルボタンを操作し、この操作信号によってモータ45を駆動するようにしてもよい。

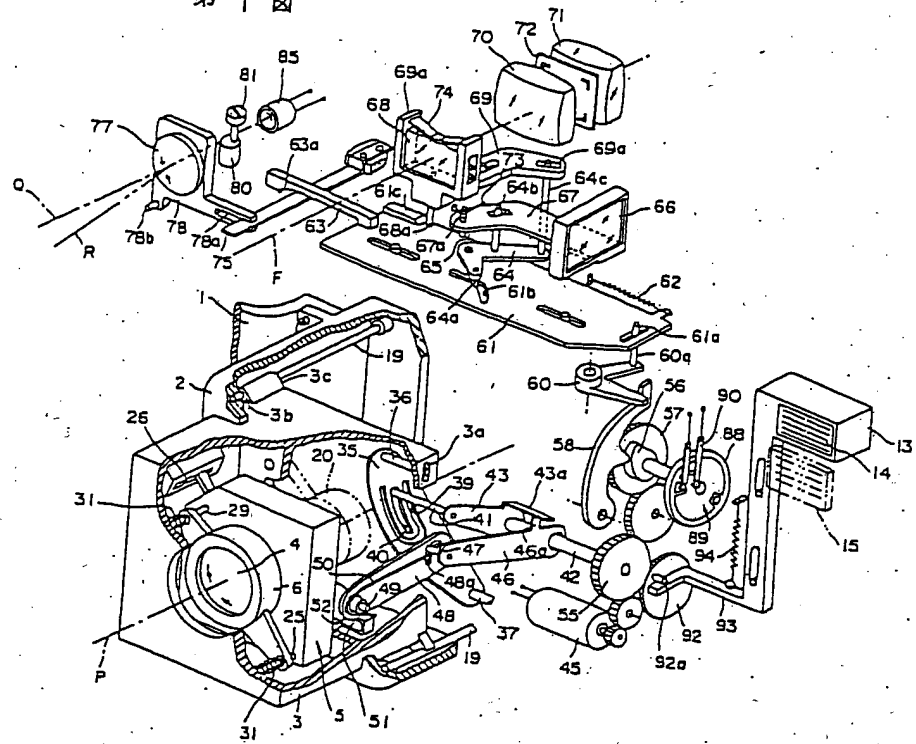
(発明の効果)

以上に説明したように、本発明の焦点距離切り換え式カメラによれば、撮影光学系の焦点距離を切り換えるためのモータの駆動力を利用して、撮影光学系の少なくとも一部を移動させて近接撮影状態に移行させ、この近接撮影状態への移行に連動してオートフォーカス装置の測距範囲を近接撮影用に変更するようにしている。したがって、単一のモータの駆動を制御するだけで、焦点距離の切り換え及び近接撮影への変更ができるようになることと、オートフォーカス装置を複雑化させることなく近接撮影時の測距精度を維持すること

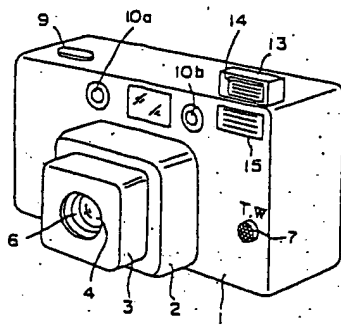
措乱円との関係を示す説明図である。

- 2・・・固定筒
- 3・・・移動筒
- 4・・・マスターレンズ
- 5・・・可動ユニット
- 6・・・鏡筒(マスターレンズ用)
- 7・・・モードボタン
- 1,2・・・コンバージョンレンズ
- 3,5・・・繰り出しレバー
- 4,6・・・マクロレバー
- 4,8・・・リンクレバー
- 6,1・・・スライド板
- 7,7・・・投光レンズ
- 8,8・・・コード板。

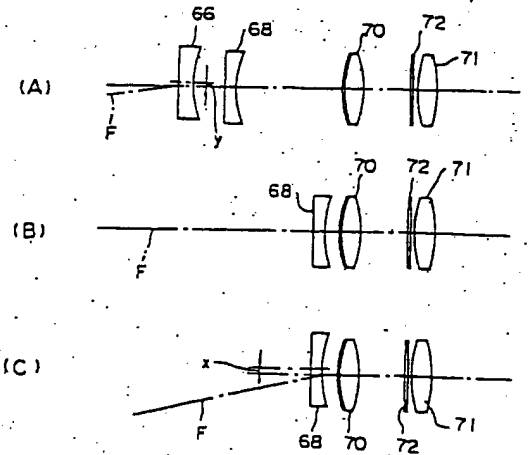
第 1 圖



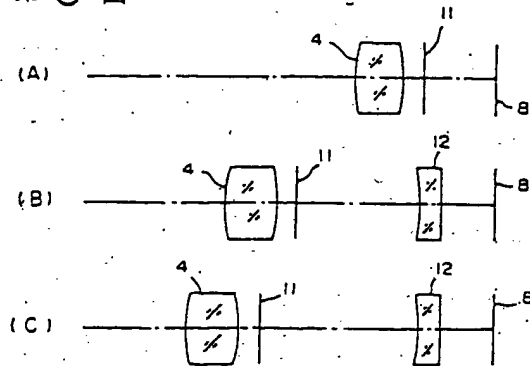
第 2 圖



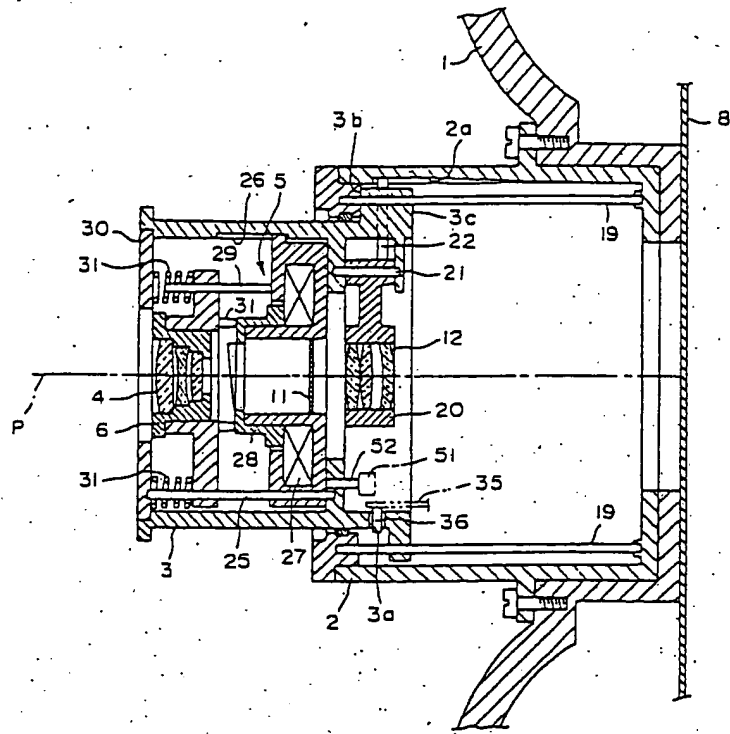
第 7 圖



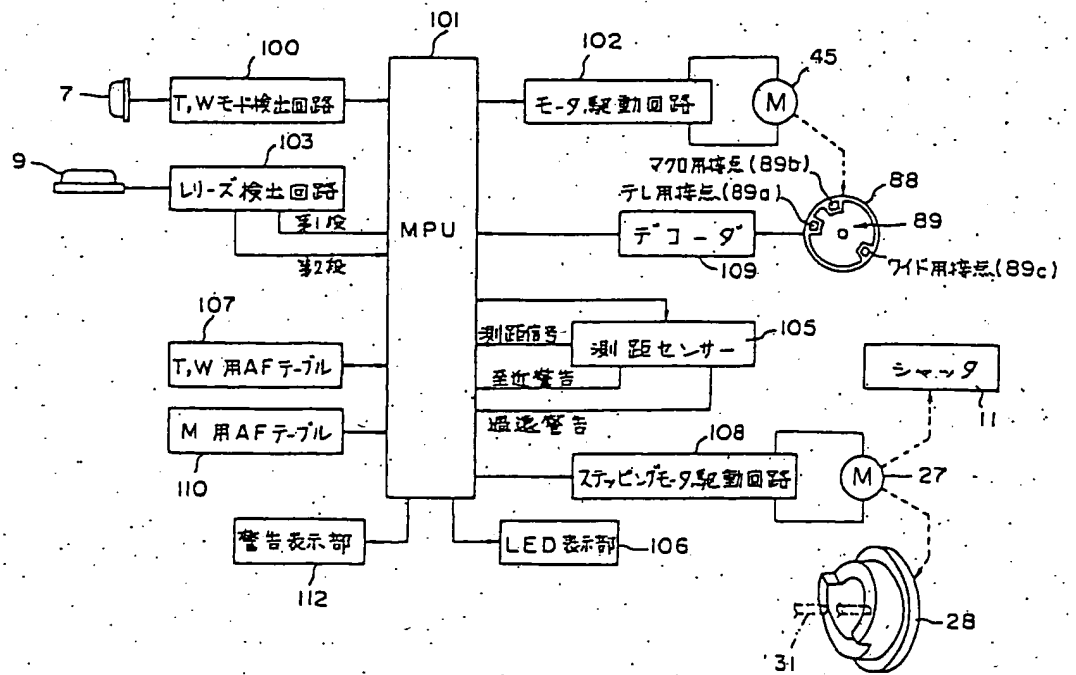
第 3 圖



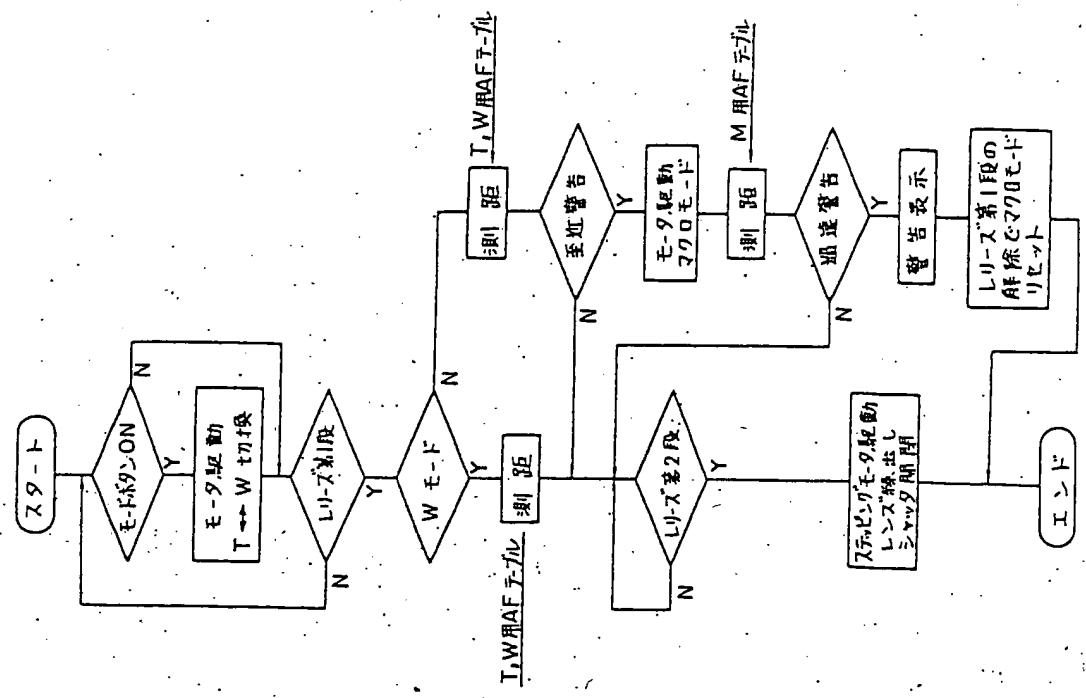
第4図



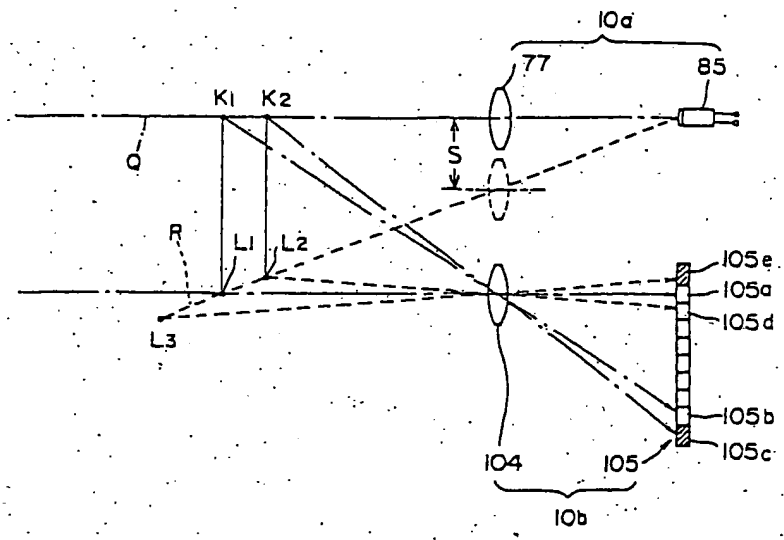
第5図



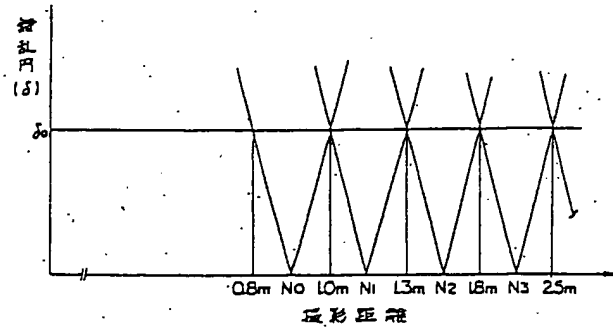
第6図



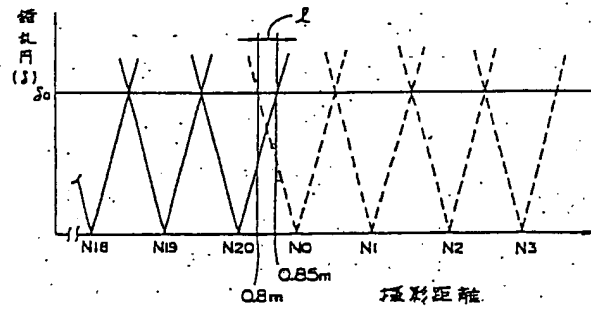
第8図



第9図



第10図



第1頁の続き

⑦発明者 吉田 利男 埼玉県大宮市植竹町1丁目324番地 富士写真光機株式会社内
 ⑧発明者 平井 正義 埼玉県大宮市植竹町1丁目324番地 富士写真光機株式会社内